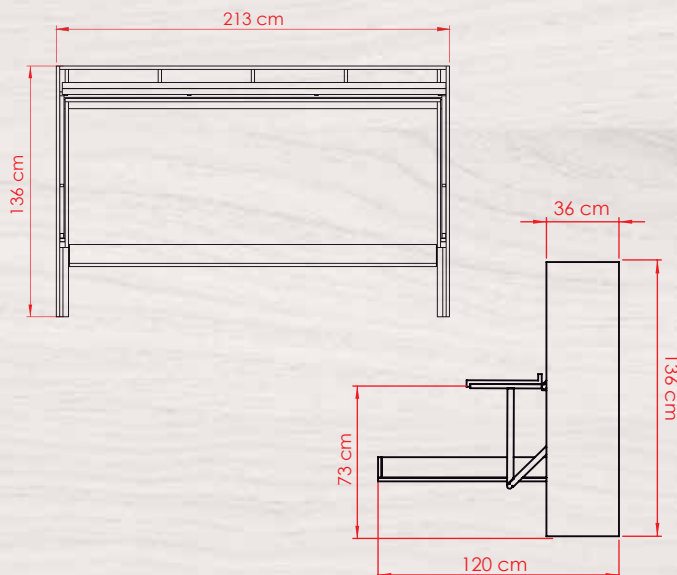




● MEDIDAS



● DESCRIPCIÓN

Cuando hablamos del mobiliario adecuado, debemos tener en consideración el entorno en donde se implementará. Donde la adaptación de éste mobiliario en entornos pequeños es fundamental para el vivir en estos días. Mobiliarios capaces de entender la importancia del espacio y el proyectar entornos libres. Es nuestro principal reto, lograr mobiliarios que nos faciliten el entendimiento de que el espacio que necesitabas siempre estuvo ahí. Nuestras camas abatibles son de medidas personalizables, entregando así soluciones de diseño entendiendo y valorando tu espacio.

● APRECIACIONES

Entregamos una garantía de 1 año para cualquier desperfecto. Estructura que contiene amortiguadores de alta potencia, logrando una resistencia para pesos superiores a los 200 kilos. Estructura metálica de color a elección (Electro pintura).

● CUBIERTAS

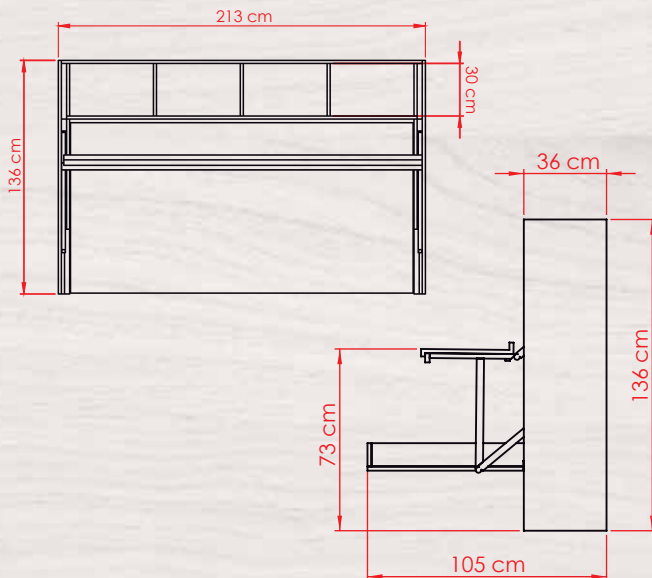


● DIMENSIONES

Cama 1 1/2 Plaza  
Alto: 136 cm  
Ancho: 213 cm  
Prof.: 120 cm



● MEDIDAS



● DESCRIPCIÓN

Cuando hablamos del mobiliario adecuado, debemos tener en consideración el entorno en donde se implementará. Donde la adaptación de éste mobiliario en entornos pequeños es fundamental para el vivir en estos días. Mobiliarios capaces de entender la importancia del espacio y el proyectar entornos libres. Es nuestro principal reto, lograr mobiliarios que nos faciliten el entendimiento de que el espacio que necesitabas siempre estuvo ahí. Nuestras camas abatibles son de medidas personalizables, entregando así soluciones de diseño entendiendo y valorando tu espacio.

● APRECIACIONES

Entregamos una garantía de 1 año para cualquier desperfecto. Estructura que contiene amortiguadores de alta potencia, logrando una resistencia para pesos superiores a los 200 kilos. Estructura metálica de color a elección (Electro pintura).

● CUBIERTAS

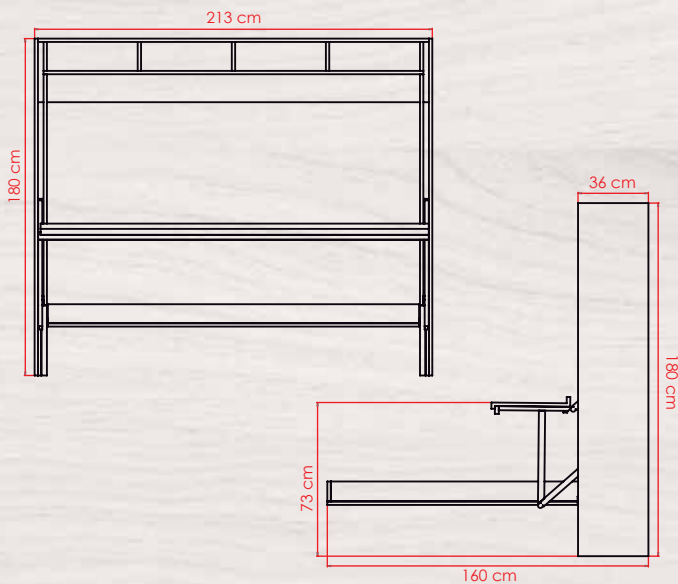


● DIMENSIONES

Cama 1 Plaza  
Alto: 136 cm  
Ancho: 213 cm  
Prof.: 105 cm



## MEDIDAS



## DESCRIPCIÓN

Cuando hablamos del mobiliario adecuado, debemos tener en consideración el entorno en donde se implementará. Donde la adaptación de éste mobiliario en entornos pequeños es fundamental para el vivir en estos días. Mobiliarios capaces de entender la importancia del espacio y el proyectar entornos libres. Es nuestro principal reto, lograr mobiliarios que nos faciliten el entendimiento de que el espacio que necesitabas siempre estuvo ahí. Nuestras camas abatibles son de medidas personalizables, entregando así soluciones de diseño entendiendo y valorando tu espacio.

## APRECIACIONES

Entregamos una garantía de 1 año para cualquier desperfecto. Estructura que contiene amortiguadores de alta potencia, logrando una resistencia para pesos superiores a los 200 kilos. Estructura metálica de color a elección (Electro pintura).

## CUBIERTAS

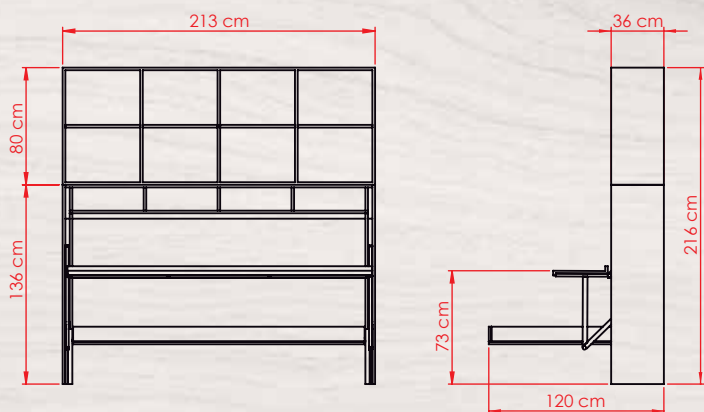


## DIMENSIONES

Cama 2 Plazas  
Alto: 180 cm  
Ancho: 213cm  
Prof.: 160 cm



● MEDIDAS



● DESCRIPCIÓN

Cuando hablamos del mobiliario adecuado, debemos tener en consideración el entorno en donde se implementará. Donde la adaptación de éste mobiliario en entornos pequeños es fundamental para el vivir en estos días. Mobiliarios capaces de entender la importancia del espacio y el proyectar entornos libres. Es nuestro principal reto, lograr mobiliarios que nos faciliten el entendimiento de que el espacio que necesitabas siempre estuvo ahí. Nuestras camas abatibles son de medidas personalizables, entregando así soluciones de diseño entendiendo y valorando tu espacio.

● APRECIACIONES

Entregamos una garantía de 1 año para cualquier desperfecto. Estructura que contiene amortiguadores de alta potencia, logrando una resistencia para pesos superiores a los 200 kilos. Estructura metálica de color a elección (Electro pintura).

● CUBIERTAS



● DIMENSIONES

Cama 1 Plaza	Cama 1 1/2 Plaza	Cama 2 Plaza
Alto: 216 cm	Alto: 216 cm	Alto: 216 cm
Ancho: 213 cm	Ancho: 213 cm	Ancho: 213 cm
Prof.: 105 cm	Prof.: 120 cm	Prof.: 160 cm